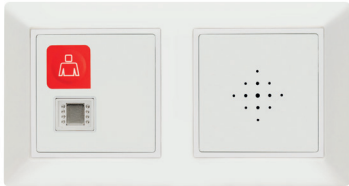
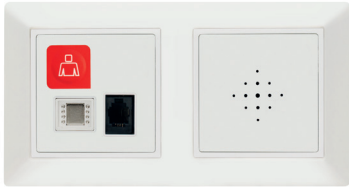


# Montage- und Sicherheitshinweise SafePlug Rufeinheiten Rufsystem P7

## Montageanleitung für:

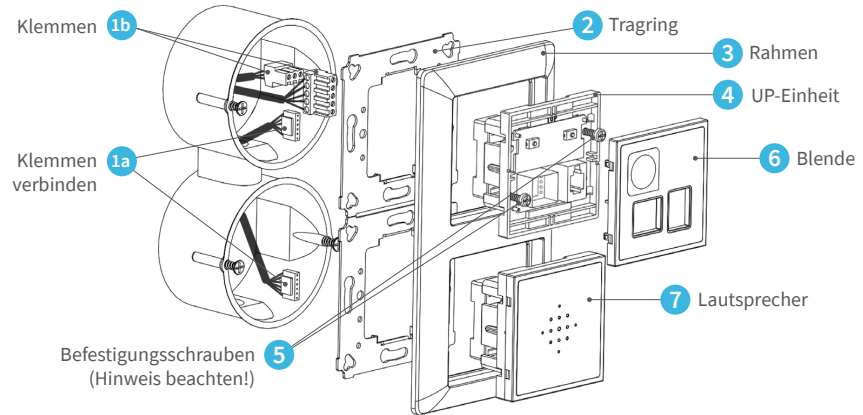


30 04 71 RT-NSM-LS

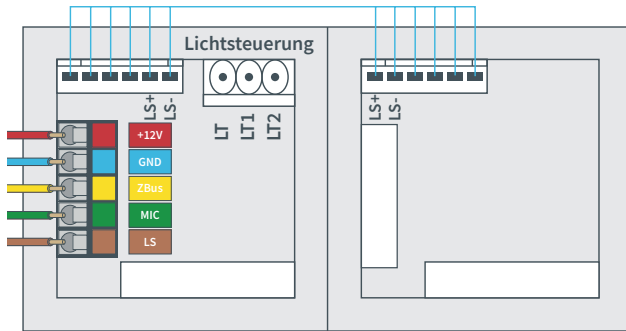


30 04 81 RT-NSM-DIA-LS

Verdrahtungsplan, empfohlene Montagehöhen und Sicherheitshinweise finden Sie auf der Rückseite.



1. Mitgeliefertes Verbindungskabel **1a** durch die Verbindungsöffnung der Doppel-UP-Dose führen
2. Installationskabel **1b** nach umseitigem Verdrahtungsplan an Klemmen anschließen
3. Tragrings **2** auf UP-Dosen befestigen
4. UP-Einheit **4** durch Rahmen **3** führen und Stecker in die UP-Einheit **4** stecken
5. UP-Einheit **4** mit Rahmen **3** auf Tragrings **2** einrasten
6. Die zwei Befestigungsschrauben **5** vorsichtig im Tragrings anziehen, bis die UP-Einheit fest auf dem Tragrings sitzt. **ACHTUNG: Ein zu festes Verschrauben führt zur Verformung des Tragrings!**
7. Blende **6** einrasten
8. Verbindungskabel **1a** in Lautsprecherbuchse einstecken und Lautsprecher **7** einrasten



30 04 71 RT-NSM-LS

30 04 81 RT-NSM-DIA-LS

## Montagehöhen nach DIN VDE 0834

In der DIN VDE 0834-1:2016-06 werden die Montagehöhen für Rufanlagen in Krankenhäusern, Pflegeheimen und ähnlichen Einrichtungen vorgegeben.

Zugtaster mindestens 20 cm über der höchstmöglichen Position des Brausekopfes. Die Zugschnur muss 10 bis 20 cm über dem Fußboden enden.

## Geräte zum Bedienen

0,7 – 1,5 m über dem Fußboden (Die DIN 18040-1 „Barrierefreies Bauen“ schreibt für Bedienelemente für Rollstuhlfahrer eine Höhe von 0,85 m über OFF vor.)

## Geräte zum Bedienen mit Textanzeige

1,5 – 1,7 m über dem Fußboden

## Geräte mit Installationseinheiten

(Medizinische Versorgungseinheiten)

1,6 – 1,8 m über dem Fußboden

## Signalleuchten und Großtextanzeigen

1,5 – 2,5 m über dem Fußboden



## Sicherheitshinweise

**Gefahr:** Der Magnetsteckkontakt enthält Neodym-Magnete. Diese Magnete können sich auf die Funktion von Herzschrittmachern und anderen implantierten Medizinprodukten sowie Speichermedien auswirken. Es ist also zu solchen Geräten ein möglichst großer Abstand (min. 30 cm) einzuhalten.

Einbau und Montage elektrischer Geräte dürfen nur durch Elektrofachkräfte erfolgen. Bei der Installation von Rufanlagen sind die allgemeinen Sicherheitsbestimmungen der DIN VDE 0834-1:2016-06, insbesondere die sichere Trennung (2 x MOPP) zu externen Systemen (ELA, Lichtsteuerung etc.) einzuhalten.

Diese Anleitung ist Bestandteil des Produktes und muss beim Endkunden verbleiben.