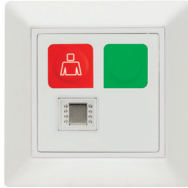


Montage- und Sicherheitshinweise SafePlug Rufeinheiten Rufsystem P7

Montageanleitung für:



30 05 72 RT-NSM



30 05 76 RT-AT-NSM



30 05 82 RT-NSM-DIA

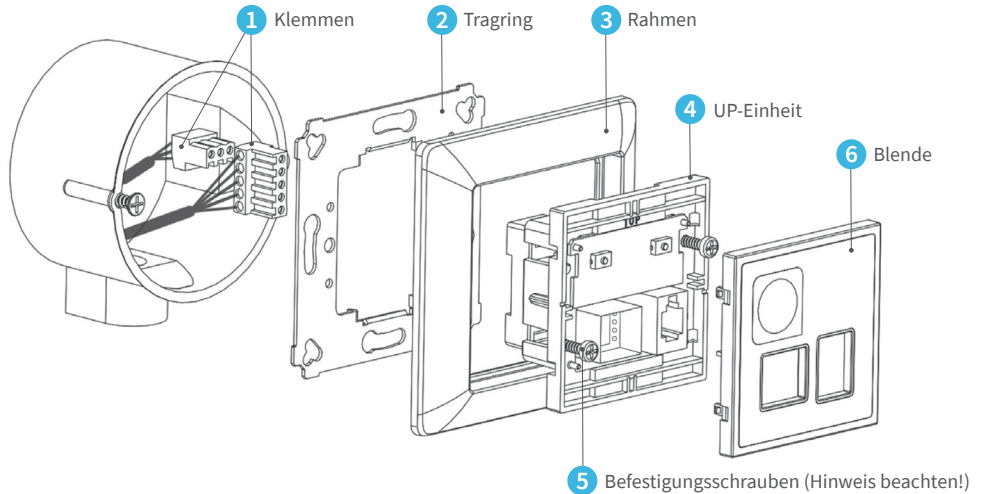


30 05 86 RT-AT-NSM-DIA

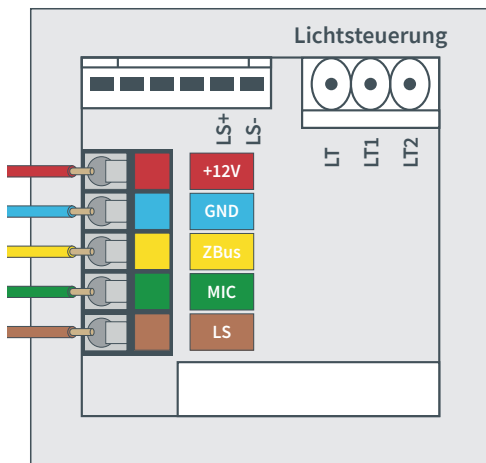


30 05 83 RT-NSM-DIA-UP-MV

Verdrahtungsplan,
empfohlene Montage-
höhen und Sicherheits-
hinweise finden Sie auf
der Rückseite.



1. Installationskabel nach umseitigem Verdrahtungsplan an Klemmen **1** anschließen
2. Tragring **2** auf UP-Dose befestigen
3. UP-Einheit **4** durch Rahmen **3** führen und Klemmen **1** in die Buchsen der UP-Einheit **4** stecken
4. UP-Einheit **4** mit Rahmen auf Tragring **2** einrasten
5. Die zwei Befestigungsschrauben **5** vorsichtig im Tragring anziehen, bis UP-Einheit fest auf dem Tragring sitzt. **ACHTUNG: Ein zu festes Verschrauben führt zur Verformung des Tragrings!**
6. Blende **6** einrasten



30 05 72 RT-NSM

30 05 82 RT-NSM-DIA

30 05 86 RT-AT-NSM-DIA

30 05 76 RT-AT-NSM

30 05 83 RT-NSM-DIA-UP-MV

Montagehöhen nach DIN VDE 0834

In der DIN VDE 0834-1:2016-06 werden die Montagehöhen für Rufanlagen in Krankenhäusern, Pflegeheimen und ähnlichen Einrichtungen vorgegeben.

Zugtaster mindestens 20 cm über der höchstmöglichen Position des Brausekopfes. Die Zugschnur muss 10 bis 20 cm über dem Fußboden enden.

Geräte zum Bedienen

0,7 – 1,5 m über dem Fußboden (Die DIN 18040-1 „Barrierefreies Bauen“ schreibt für Bedienelemente für Rollstuhlfahrer eine Höhe von 0,85 m über OFF vor.)

Geräte zum Bedienen mit Textanzeige

1,5 – 1,7 m über dem Fußboden

Geräte mit Installationseinheiten

(Medizinische Versorgungseinheiten)

1,6 – 1,8 m über dem Fußboden

Signalleuchten und Großtextanzeigen

1,5 – 2,5 m über dem Fußboden



Sicherheitshinweise

Gefahr: Der Magnetsteckkontakt enthält Neodym-Magnete. Diese Magnete können sich auf die Funktion von Herzschrittmachern und anderen implantierten Medizinprodukten sowie Speichermedien auswirken. Es ist also zu solchen Geräten ein möglichst großer Abstand (min. 30 cm) einzuhalten.

Einbau und Montage elektrischer Geräte dürfen nur durch Elektrofachkräfte erfolgen. Bei der Installation von Rufanlagen sind die allgemeinen Sicherheitsbestimmungen der DIN VDE 0834-1:2016-06, insbesondere die sichere Trennung (2 x MOPP) zu externen Systemen (ELA, Lichtsteuerung etc.) einzuhalten.

Diese Anleitung ist Bestandteil des Produktes und muss beim Endkunden verbleiben.