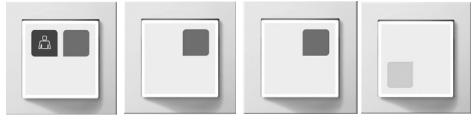


## Montageanleitung für:



Art.: 300600 RT-AW-P7    Art.: 300610 RT-P7    Art.: 300620 DT-P7    Art.: 300630 RT-DT-P7



Art.: 300640 RT-AT-P7    Art.: 300645 AT-P7    Art.: 300650 AW-P7    Art.: 300660 AW2-P7



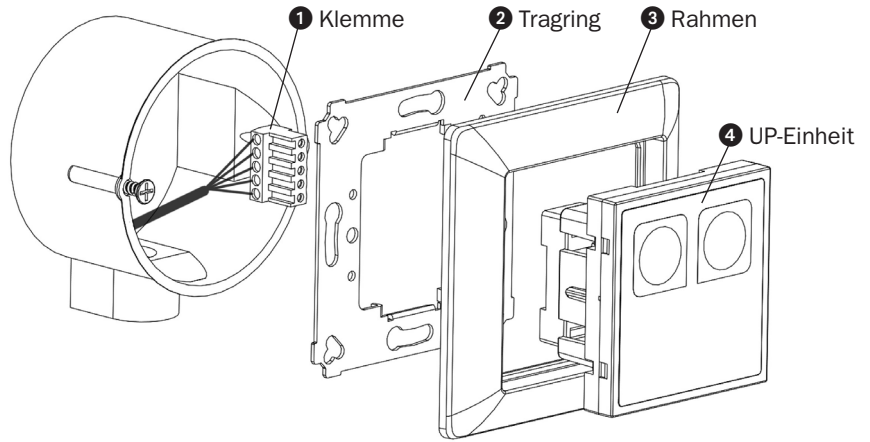
Art.: 300670 AW-AW2-P7    Art.: 300720 ZL-P7    Art.: 300820 DM-P7    Art.: 300700 RT-DT-AW-AW2-P7



Art.: 300790  
Readermodul-P7



hospicall GmbH  
Martin-Siebert-Straße 1  
51647 Gummersbach  
T +49 2261 9583-100  
www.hospicall.com



1. Kabel nach umseitigem Verdrahtungsplan an Klemme ① anschließen
2. Tragring ② auf UP-Dose befestigen
3. UP-Einheit ④ durch Rahmen ③ führen und Klemme ① in die Buchsen der UP-Einheit ④ stecken
4. UP-Einheit ④ mit Rahmen ③ auf Tragring ② einrasten

Verdrahtungsplan, empfohlene Montagehöhen und Sicherheitshinweise finden Sie auf der Rückseite.

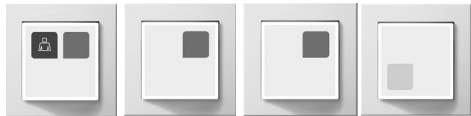


Ein zu festes Verschrauben führt zur Verformung des Tragrings und kann die weitere Montage oder Funktion beeinträchtigen.

## Montageanleitung für:



Art.: 300600 RT-AW-P7    Art.: 300610 RT-P7    Art.: 300620 DT-P7    Art.: 300630 RT-DT-P7



Art.: 300640 RT-AT-P7    Art.: 300645 AT-P7    Art.: 300650 AW-P7    Art.: 300660 AW2-P7



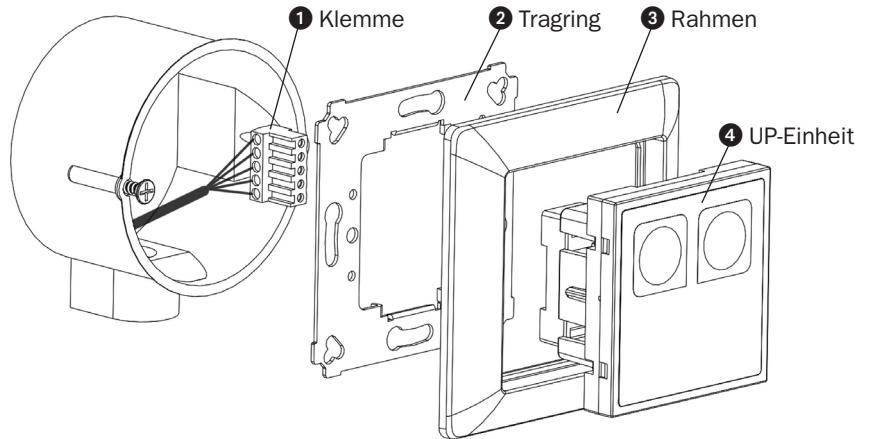
Art.: 300670 AW-AW2-P7    Art.: 300720 ZL-P7    Art.: 300820 DM-P7    Art.: 300700 RT-DT-AW-AW2-P7



Art.: 300790  
Readermodul-P7



hospicall GmbH  
Martin-Siebert-Straße 1  
51647 Gummersbach  
T +49 2261 9583-100  
www.hospicall.com



1. Kabel nach umseitigem Verdrahtungsplan an Klemme ① anschließen
2. Tragring ② auf UP-Dose befestigen
3. UP-Einheit ④ durch Rahmen ③ führen und Klemme ① in die Buchsen der UP-Einheit ④ stecken
4. UP-Einheit ④ mit Rahmen ③ auf Tragring ② einrasten

Verdrahtungsplan, empfohlene Montagehöhen und Sicherheitshinweise finden Sie auf der Rückseite.



Ein zu festes Verschrauben führt zur Verformung des Tragrings und kann die weitere Montage oder Funktion beeinträchtigen.



**Sicherheitshinweise:**

**Gefahr für Leib und Leben der Patienten!**

Arbeiten an Rufanlagen dürfen nur durch besonders geschulte Fachkräfte durchgeführt werden!

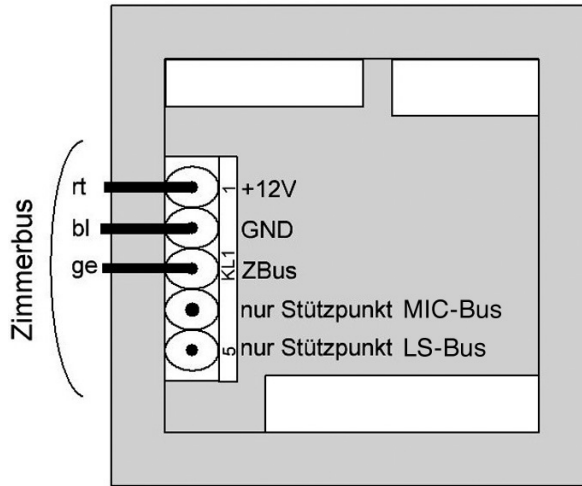
Die allgemeinen Regeln für Arbeiten an elektrischen Anlagen sowie die Vorgaben der aktuellen DIN VDE 0834-1 sind einzuhalten.

Eine unsachgemäße Ausführung der Installation kann:

- Anlagenteile beschädigen.
- zum Systemausfall mit Rufverlust führen.
- zur Gefahr eines elektrischen Schlages, da bei defekten Patientenhandgeräten gefährliche Potentiale im Patientenbereich auftreten können (Verbindung mit dem Erdpotential).

Diese Anleitung ist Bestandteil des Produkts und muss bei dem Endkunden verbleiben.

240603B-12.2021



- 300600 RT-AW-P7
- 300610 RT-P7
- 300620 DT-P7
- 300630 RT-DT-P7
- 300640 RT-AT-P7
- 300645 AT-P7
- 300650 AW-P7
- 300660 AW2-P7
- 300670 AW-AW2-P7
- 300720 ZL-P7
- 300820 DM-P7
- 300700 RT-DT-AW-AW2-P7
- 300790 Readermodul-P7

**Montagehöhen nach DIN VDE 0834**

In der DIN VDE 0834 werden die Montagehöhen für Rufanlagen in Krankenhäusern, Pflegeheimen und ähnlichen Einrichtungen vorgegeben.

Zugtaster mindestens 20 cm über der höchstmöglichen Position des Brausekopfes. Die Zugschnur muss bis 10 cm über den Boden reichen und liegend erreichbar sein.

Geräte zum Bedienen  
0,7 - 1,5 m über dem Fußboden

Geräte zum Bedienen mit Textanzeige  
1,5 - 1,7 m über dem Fußboden

Geräte mit Installationseinheiten (Medizinische Versorgungseinheiten)  
1,6 - 1,8 m über dem Fußboden

Signalleuchten und Großtextanzeigen  
1,5 - 2,2 m über dem Fußboden

Die DIN 18024-2 „Barrierefreies Bauen“ schreibt darüber hinaus vor, dass Bedienelemente für Rollstuhlfahrer in einer Höhe von 0,85 m montiert werden müssen.



**Sicherheitshinweise:**

**Gefahr für Leib und Leben der Patienten!**

Arbeiten an Rufanlagen dürfen nur durch besonders geschulte Fachkräfte durchgeführt werden!

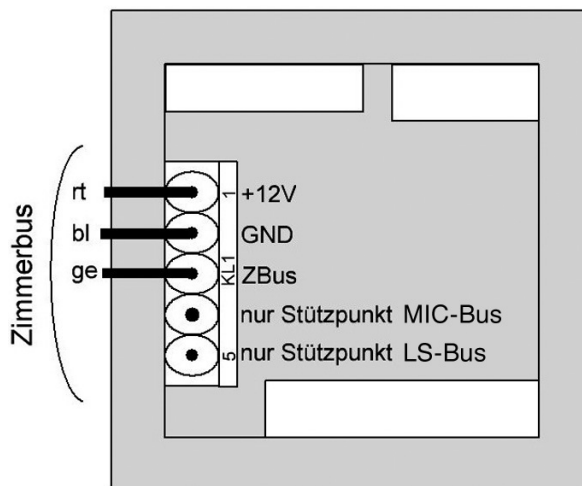
Die allgemeinen Regeln für Arbeiten an elektrischen Anlagen sowie die Vorgaben der aktuellen DIN VDE 0834-1 sind einzuhalten.

Eine unsachgemäße Ausführung der Installation kann:

- Anlagenteile beschädigen.
- zum Systemausfall mit Rufverlust führen.
- zur Gefahr eines elektrischen Schlages, da bei defekten Patientenhandgeräten gefährliche Potentiale im Patientenbereich auftreten können (Verbindung mit dem Erdpotential).

Diese Anleitung ist Bestandteil des Produkts und muss bei dem Endkunden verbleiben.

240603B-12.2021



- 300600 RT-AW-P7
- 300610 RT-P7
- 300620 DT-P7
- 300630 RT-DT-P7
- 300640 RT-AT-P7
- 300645 AT-P7
- 300650 AW-P7
- 300660 AW2-P7
- 300670 AW-AW2-P7
- 300720 ZL-P7
- 300820 DM-P7
- 300700 RT-DT-AW-AW2-P7
- 300790 Readermodul-P7

**Montagehöhen nach DIN VDE 0834**

In der DIN VDE 0834 werden die Montagehöhen für Rufanlagen in Krankenhäusern, Pflegeheimen und ähnlichen Einrichtungen vorgegeben.

Zugtaster mindestens 20 cm über der höchstmöglichen Position des Brausekopfes. Die Zugschnur muss bis 10 cm über den Boden reichen und liegend erreichbar sein.

Geräte zum Bedienen  
0,7 - 1,5 m über dem Fußboden

Geräte zum Bedienen mit Textanzeige  
1,5 - 1,7 m über dem Fußboden

Geräte mit Installationseinheiten (Medizinische Versorgungseinheiten)  
1,6 - 1,8 m über dem Fußboden

Signalleuchten und Großtextanzeigen  
1,5 - 2,2 m über dem Fußboden

Die DIN 18024-2 „Barrierefreies Bauen“ schreibt darüber hinaus vor, dass Bedienelemente für Rollstuhlfahrer in einer Höhe von 0,85 m montiert werden müssen.