

Montageanleitung für:



Art.: 300570
RT-NS-P7



Art.: 300575
RT-AT-NS-P7



Art.: 300580
RT-NS-DIA-P7



Art.: 300585
RT-AT-NS-DIA-P7



Art.: 300760
DIA2-P7

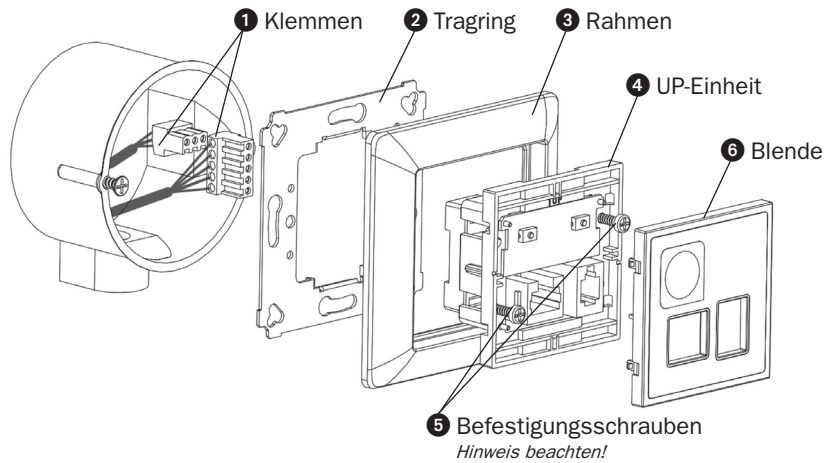


Art.: 300565
NS-P7

Verdrahtungsplan, empfohlene Montagehöhen und Sicherheitshinweise finden Sie auf der Rückseite.



hospicall GmbH
Martin-Siebert-Straße 1
51647 Gummersbach
T +49 2261 9583-100
www.hospicall.com



1. Kabel nach umseitigem Verdrahtungsplan an Klemmen ① anschließen
2. Tragrings ② auf UP-Dose befestigen
3. UP-Einheit ④ durch Rahmen ③ führen und Klemmen ① in die Buchsen der UP-Einheit ④ stecken
4. UP-Einheit ④ mit Rahmen auf Tragrings ② einrasten
5. Die 2 Befestigungsschrauben ⑤ vorsichtig im Tragrings anziehen, bis UP-Einheit fest auf dem Tragrings sitzt. **ACHTUNG: Ein zu festes Verschrauben führt zur Verformung des Tragrings!**
6. Blende ⑥ einrasten

i Ein zu festes Verschrauben führt zur Verformung des Tragrings und kann die weitere Montage oder Funktion beeinträchtigen.
Zur sicheren Verwendung beachten Sie auch die Hinweise in der Spezifikation
Diagnostiksteckkontakt unter www.hospicall.com/download/22769/

Montageanleitung für:



Art.: 300570
RT-NS-P7



Art.: 300575
RT-AT-NS-P7



Art.: 300580
RT-NS-DIA-P7



Art.: 300585
RT-AT-NS-DIA-P7



Art.: 300760
DIA2-P7

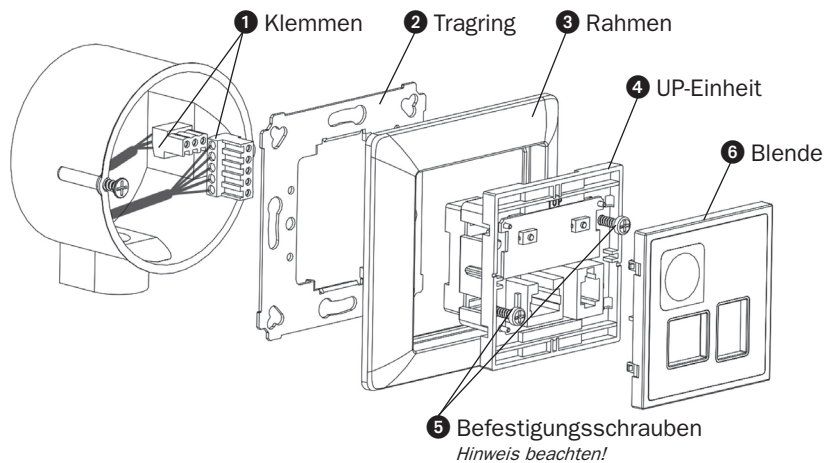


Art.: 300565
NS-P7

Verdrahtungsplan, empfohlene Montagehöhen und Sicherheitshinweise finden Sie auf der Rückseite.



hospicall GmbH
Martin-Siebert-Straße 1
51647 Gummersbach
T +49 2261 9583-100
www.hospicall.com



1. Kabel nach umseitigem Verdrahtungsplan an Klemmen ① anschließen
2. Tragrings ② auf UP-Dose befestigen
3. UP-Einheit ④ durch Rahmen ③ führen und Klemmen ① in die Buchsen der UP-Einheit ④ stecken
4. UP-Einheit ④ mit Rahmen auf Tragrings ② einrasten
5. Die 2 Befestigungsschrauben ⑤ vorsichtig im Tragrings anziehen, bis UP-Einheit fest auf dem Tragrings sitzt. **ACHTUNG: Ein zu festes Verschrauben führt zur Verformung des Tragrings!**
6. Blende ⑥ einrasten

i Ein zu festes Verschrauben führt zur Verformung des Tragrings und kann die weitere Montage oder Funktion beeinträchtigen.
Zur sicheren Verwendung beachten Sie auch die Hinweise in der Spezifikation
Diagnostiksteckkontakt unter www.hospicall.com/download/22769/



Sicherheitshinweise:

Gefahr für Leib und Leben der Patienten!

Arbeiten an Rufanlagen dürfen nur durch besonders geschulte Fachkräfte durchgeführt werden!

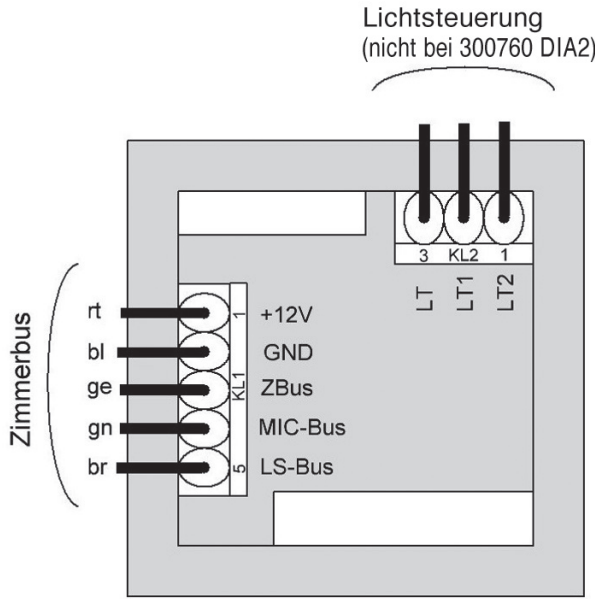
Die allgemeinen Regeln für Arbeiten an elektrischen Anlagen sowie die Vorgaben der aktuellen DIN VDE 0834-1 sind einzuhalten.

Eine unsachgemäße Ausführung der Installation kann:

- Anlagenteile beschädigen.
- zum Systemausfall mit Rufverlust führen.
- zur Gefahr eines elektrischen Schlages, da bei defekten Patientenhandgeräten gefährliche Potentiale im Patientenbereich auftreten können (Verbindung mit dem Erdpotential).

Diese Anleitung ist Bestandteil des Produkts und muss bei dem Endkunden verbleiben.

240600B-12.2021



300570 RT-NS-P7
 300575 RT-AT-NS-P7
 300580 RT-NS-DIA-P7
 300585 RT-AT-NS-DIA-P7
 300760 DIA2

Montagehöhen nach DIN VDE 0834

In der DIN VDE 0834 werden die Montagehöhen für Rufanlagen in Krankenhäusern, Pflegeheimen und ähnlichen Einrichtungen vorgegeben.

Zugtaster mindestens 20 cm über der höchstmöglichen Position des Brausekopfes. Die Zugschnur muss bis 10 cm über den Boden reichen und liegend erreichbar sein.

Geräte zum Bedienen
 0,7 - 1,5 m über dem Fußboden

Geräte zum Bedienen mit Textanzeige
 1,5 - 1,7 m über dem Fußboden

Geräte mit Installationseinheiten (Medizinische Versorgungseinheiten)
 1,6 - 1,8 m über dem Fußboden

Signalleuchten und Großtextanzeigen
 1,5 - 2,2 m über dem Fußboden

Die DIN 18024-2 „Barrierefreies Bauen“ schreibt darüber hinaus vor, dass Bedienelemente für Rollstuhlfahrer in einer Höhe von 0,85 m montiert werden müssen.



Sicherheitshinweise:

Gefahr für Leib und Leben der Patienten!

Arbeiten an Rufanlagen dürfen nur durch besonders geschulte Fachkräfte durchgeführt werden!

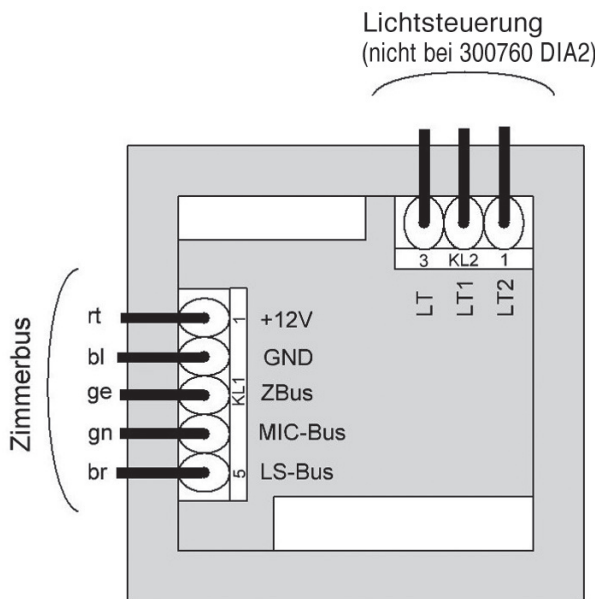
Die allgemeinen Regeln für Arbeiten an elektrischen Anlagen sowie die Vorgaben der aktuellen DIN VDE 0834-1 sind einzuhalten.

Eine unsachgemäße Ausführung der Installation kann:

- Anlagenteile beschädigen.
- zum Systemausfall mit Rufverlust führen.
- zur Gefahr eines elektrischen Schlages, da bei defekten Patientenhandgeräten gefährliche Potentiale im Patientenbereich auftreten können (Verbindung mit dem Erdpotential).

Diese Anleitung ist Bestandteil des Produkts und muss bei dem Endkunden verbleiben.

240600B-12.2021



300570 RT-NS-P7
 300575 RT-AT-NS-P7
 300580 RT-NS-DIA-P7
 300585 RT-AT-NS-DIA-P7
 300760 DIA2

Montagehöhen nach DIN VDE 0834

In der DIN VDE 0834 werden die Montagehöhen für Rufanlagen in Krankenhäusern, Pflegeheimen und ähnlichen Einrichtungen vorgegeben.

Zugtaster mindestens 20 cm über der höchstmöglichen Position des Brausekopfes. Die Zugschnur muss bis 10 cm über den Boden reichen und liegend erreichbar sein.

Geräte zum Bedienen
 0,7 - 1,5 m über dem Fußboden

Geräte zum Bedienen mit Textanzeige
 1,5 - 1,7 m über dem Fußboden

Geräte mit Installationseinheiten (Medizinische Versorgungseinheiten)
 1,6 - 1,8 m über dem Fußboden

Signalleuchten und Großtextanzeigen
 1,5 - 2,2 m über dem Fußboden

Die DIN 18024-2 „Barrierefreies Bauen“ schreibt darüber hinaus vor, dass Bedienelemente für Rollstuhlfahrer in einer Höhe von 0,85 m montiert werden müssen.