

A

B

C

D

E

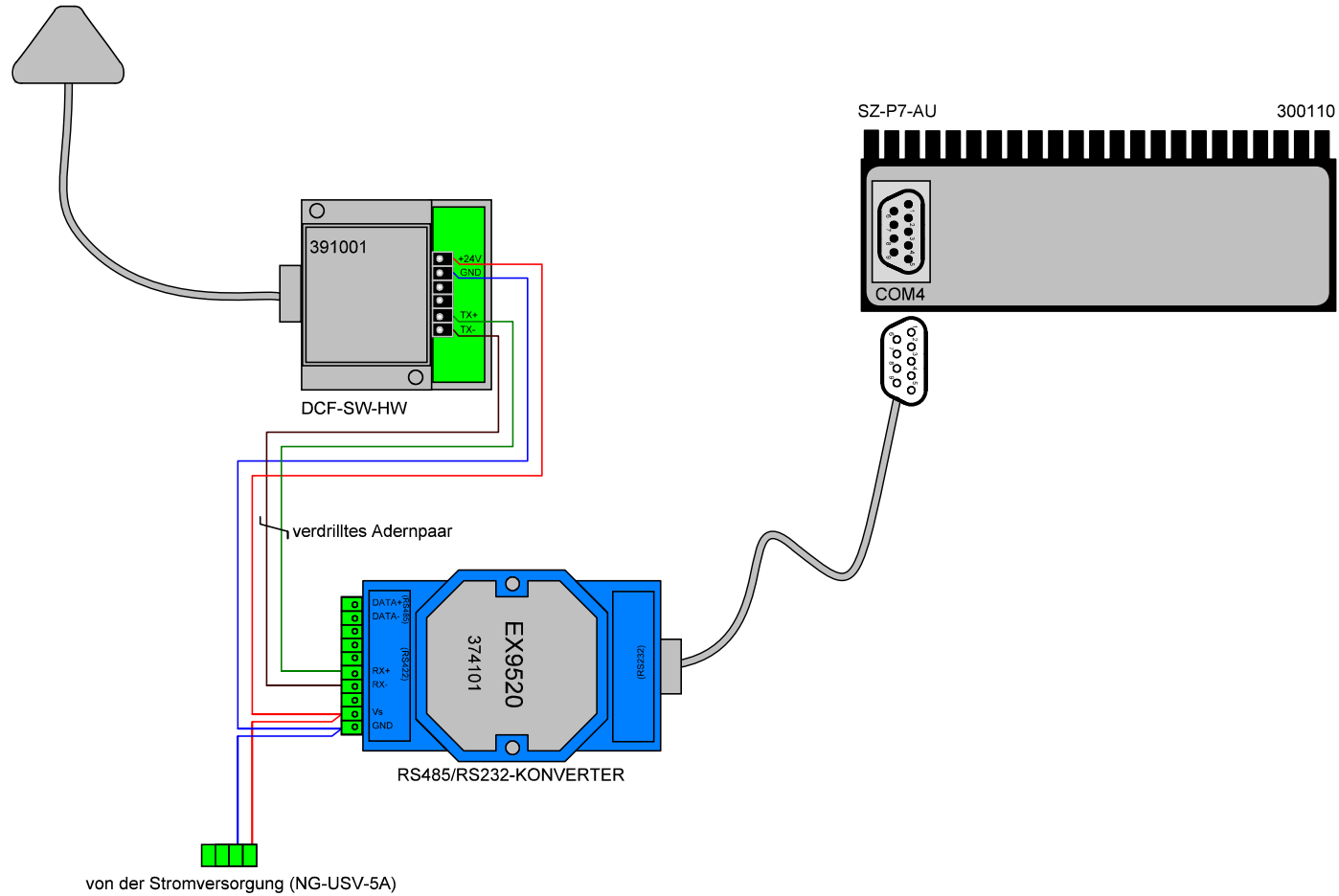
F

1

2

3

4



Änderungen		Datum	Name	Bezeichnung:	Blattzahl:
Datum	Name	gez.: 27.08.2015	H. Beutler	BP 247003 Stationszentrale als autarkes System P7	1
		gepr.:			Blatt-Nr.:
				Zeichnungs-Nr.:	1
				hc-P701002A	