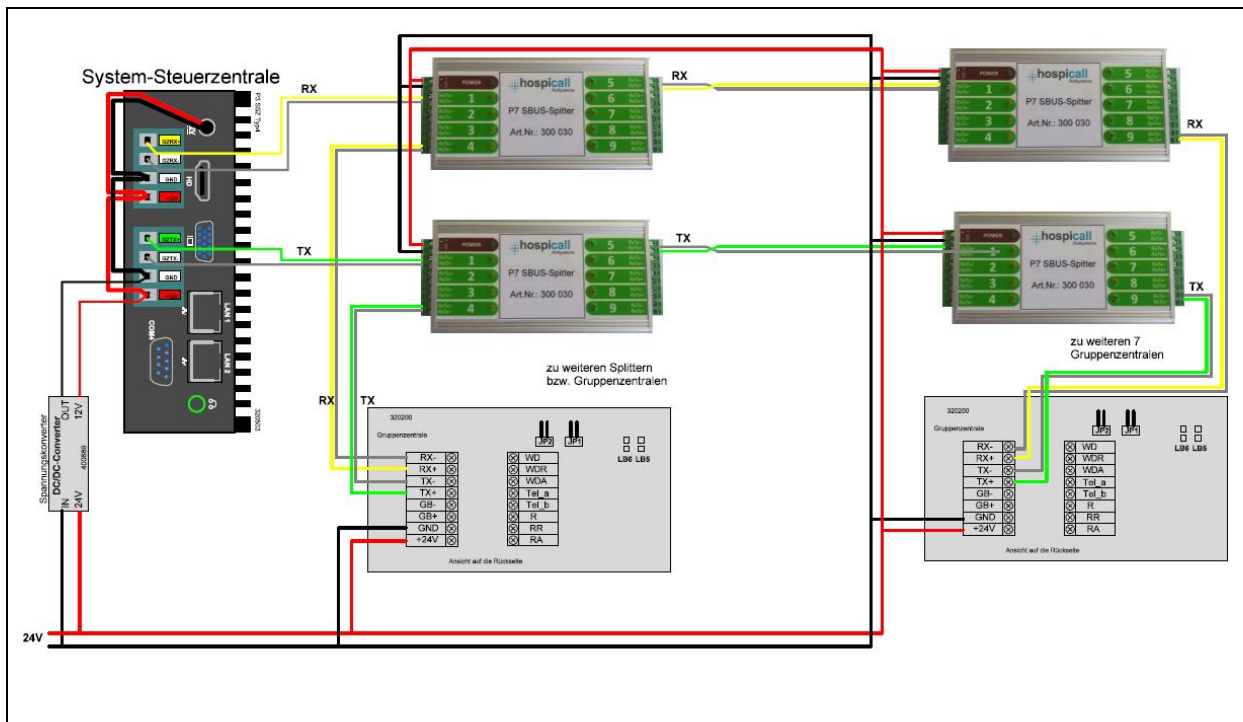


## PRODUKTINFORMATION

**PRODUKT:** Splitter für Stationsbus P3  
**ARTIKEL:** 300030  
**VERWENDUNG:** System P3



### BESCHREIBUNG:

Für den sternförmigen Anschluss der GZ-01 bzw. GZ-S an die SSZ-P3 können unsere P7-Sbus-Splitter verwendet werden.

Die Splitter können dazu, wie in der Grafik gezeichnet einmal kaskadiert werden. Die maximale Anzahl von 25 GZ an einer SSZ bleibt gleich.

Es ist zu beachten, dass, da es sich bei dem Stationsbus um eine 4-Draht-Verbindung handelt und die Splitter nur mit 2-Draht-Technologie arbeiten, man die doppelte Anzahl an Splitttern benötigt (Jeweils TX- / RX- Seite getrennt).

Für den Anschluss von 2 bis 8 GZ werden 2 Splitter benötigt,  
 für den Anschluss von 9 bis 15 GZ werden 4 Splitter benötigt, wie in der Grafik,  
 für den Anschluss von 16 bis 22 GZ werden 6 Splitter benötigt und  
 für den Anschluss von 23 bis 25 GZ werden 8 Splitter benötigt.

Der DCF-Empfänger für Stationsbus kann ebenfalls an die Splitter angeschlossen werden (Wie eine zusätzliche GZ zählen!).