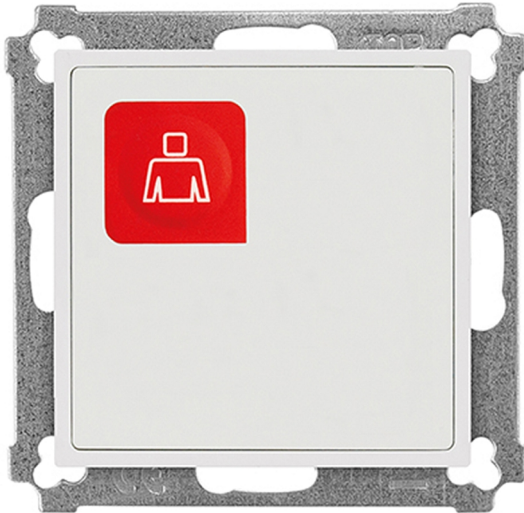


Montage- und Installationsanleitung

Rufeinheit RE-RT

Artikel-Nr. HP70610



Rufeinheiten sind die sicheren Rufeinrichtungen für Bewohner / Patienten im Betten und Aufenthaltsbereich. Die Montage erfolgt in Standard UP-Dosen (tiefe Bauform) und die farbig codierten Schraub-/Steckklemmen ermöglichen eine einfache und fehlerfreie Installation am Zimmerbus. Die Zentralplatten (passend zu Designrahmen für 55er Zentralplatten) verfügen über eine hygienische, leicht zu reinigende und antibakterielle Folientastatur mit eindeutigem Druckpunkt für eine sichere Bedienung. Die Ruf-/Notrufauslösung erfolgt durch Ruf Taste mit Findelicht rot (schwach leuchtend) im Ruhezustand und Beruhigungslicht (hell leuchtend) zur Signalisierung der Rufauslösung sowie Pflegedienstsymbol.

Anwendungsbereich: Patienten- und Funktionsräumen

Kompatibilität: Rufsystem P7, HP7

Erforderliches Zubehör: Designrahmen für 55er Abdeckplatten z.B. ZUB-RA1-001 Art.Nr. HAC0101-I

Sicherheitshinweise



Wichtige Information – Beabsichtigter Gebrauch

Produkte für Rufanlagen dürfen nur für den in der Produktinformation beschriebenen Anwendung eingesetzt werden. Eine andere Verwendung des Produktes kann die Sicherheit und die Systemstabilität beeinträchtigen und zu Rufverlust sowie Personen- oder Sachschäden führen.



GEFAHR - nur Fachkraft für Rufanlagen

Dieses Produkt ist ausschließlich für die Verwendung in Rufanlagen bestimmt und darf nur durch eine geschulte Fachkraft für Rufanlagen gemäß der aktuellen Fassung der DIN VDE 0834 montiert und installiert werden. Die Sachkunde für diese Zusatzqualifikation ist durch eine qualifizierte Prüfung mit Abschlusszertifikat nachzuweisen.

Die zugehörige Montage- und Installationsanleitung steht zum Download zur Verfügung und muss vor dem Beginn der Arbeiten gelesen und verstanden werden.

Funktionen / Leistungsumfang

- Die Montage erfolgt in Standard UP-Dosen (tiefe Bauform) als Zweifachkombination mit geeigneten Rufeinheiten (RE-RT-NxE)
- Zentralplatten (passend zu Designrahmen für 55er Zentralplatten) verfügen über hygienische, leicht zu reinigende und antibakterielle Folientastatur mit eindeutigem Druckpunkt für eine sichere Bedienung
- Ruf-/Notrufauslösung durch Ruftaste mit Findelicht rot, (schwach leuchtend) im Ruhezustand und Beruhigungslicht (hell leuchtend) zur Signalisierung der Rufauslösung sowie Pflegedienstsymbol.

Montage



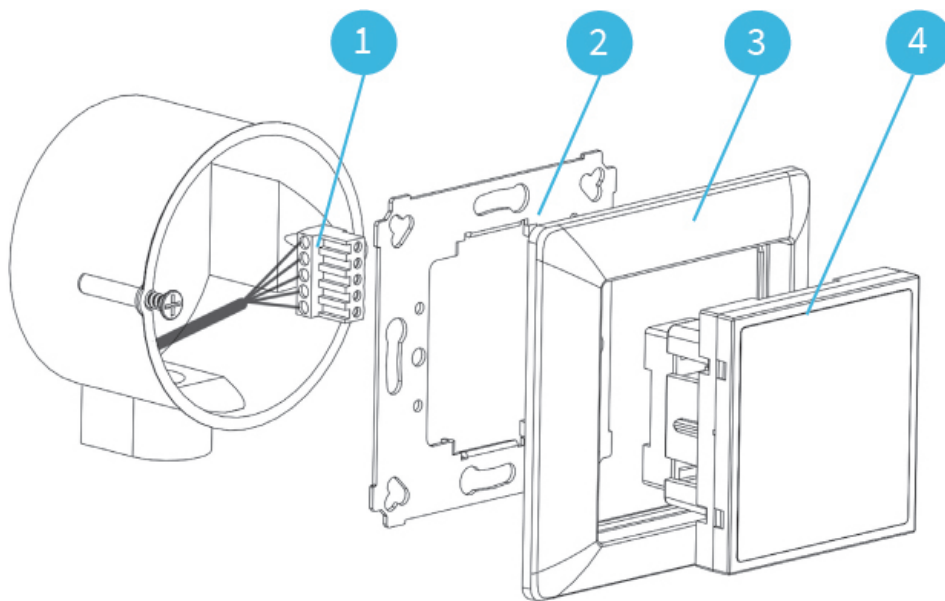
WARNUNG - Arbeiten an Rufanlagen

Dieses Produkt ist ausschließlich für die Verwendung in Rufanlagen bestimmt und darf nur durch eine geschulte Fachkraft für Rufanlagen gemäß DIN VDE 0834 montiert und installiert werden. Die Planung Installation, Konfiguration, Wartung und Instandhaltung erfordert ein umfangreiches Wissen. Fehler können zur Gefahr für Leib und Leben führen. Vor Beginn der Servicearbeiten sind das Pflegepersonal sowie die autorisierte Person des Anlagenbetreibers zu informieren.



Wichtige Information - Montagehöhe Rufeinrichtungen

Die empfohlene Montagehöhe für Rufeinrichtungen im Bereich von 0,7 bis 1,5 m über dem Fußboden. Für den barrierefreien Einsatz, z.B. für Rollstuhlfahrer, ist eine Montagehöhe für Bedienelemente von 0,85 m über der Standfläche vorgeschrieben (DIN 18040-1)."



- Kabel gemäß dem Verdrahtungsplan an Klemmen (1) anschließen.
- Tragrings (2) auf UP-Dose befestigen. Eine zu feste Verschraubung führt zur Verformung des Tragrings und kann die weitere Montage oder Funktion beeinträchtigen!
- Bedieneinheit (4) durch Rahmen (3) führen und Klemmen (1) in die Buchsen der UP-Einheit (4) stecken.
- UP-Einheit (4) mit Rahmen (3) auf Tragrings (2) einrasten.

Installation / Elektrischer Anschluss



ACHTUNG - ESD/EMV Schutzmaßnahmen

Vor Beginn der Arbeiten mit Elektronikbaugruppen sind immer geeignete Maßnahmen zur Ableitung von statischer Elektrizität zu treffen!



WARNUNG - Leitungsnetz und Spannungsversorgung

Rufanlagen sind eigenständige Anlagen. Sie besitzen bestimmungsgemäß ein von allen Fremdgewerken unabhängiges Leitungs- oder Übertragungsnetz, das von Geräten der Rufanlage selbst gesteuert und überwacht werden muss.

Die gesamte Rufanlage ist bezüglich der elektrischen Sicherheit entsprechend DIN EN 60601-1:2013-12 (2 x MOPP) aufzubauen. Dies betrifft sowohl die Spannungsversorgung als auch alle anderen Schnittstellen und Verbindungen zu externen Geräten und Anlagenteilen.



WARNUNG - Ruf-/Meldungsverlust

Eine Überschreitung der zulässigen Geräteanzahl kann zu einem Ausfall der Rufanlage und somit zum Rufverlust führen.

Es muss sichergestellt werden, dass

- die Grenzwerte der Stromaufnahme eingehalten werden.
- die Spannungsversorgung über den Systembus für die zusätzliche Last ausgelegt ist.
- die maximale Geräteanzahl je Zimmer-/Stationsbus vom Planer festgelegt und dokumentiert wird.
- die vom Planer festgelegte maximale Geräteanzahl dem Personal bekannt ist und im Betrieb nicht überschritten wird.

Der Anschluss systemfremder Geräte ist ausschließlich am Diagnostiksteckkontakt zugelassen.

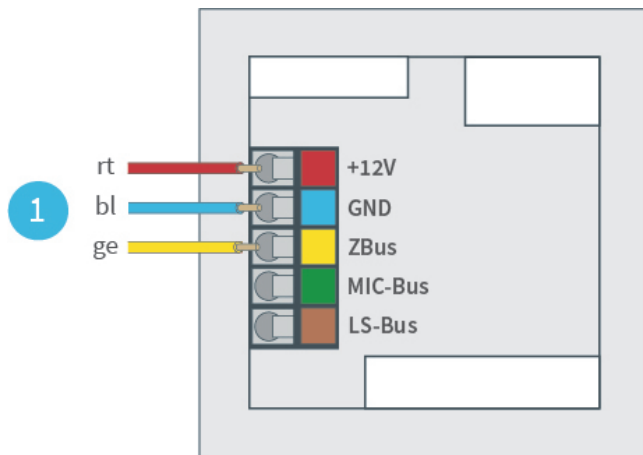
Es ist ein potentialfreier Kontakt mit sicherer elektrischer Trennung (2xMOPP nach EN 60601) zu verwenden.

Elektrische Schnittstellen:

Typ	Mechanik	Protokoll	Richtung	Anzahl
-	-	-	-	0

Bedienelement / Schnittstellen:

Typ	Art	Richtung	Farben	Funktionen	Anzahl
Ruftaste rot	manuell	bidirektional	-	Konfigurierbar	1




(1) Zimmerbus

Technische Daten

Mechanische Daten:	
Maße (H × B × T):	71 x 71 x 45 mm
Einbaumaße (B × T):	- x 30 mm
Aufbauhöhe:	15 mm
Länge:	-
Durchmesser:	-
Schlüsselweite:	-
Montageort:	-
Montageart:	-
Montagehilfsmittel:	-
Befestigungsart:	-
Befestigungshilfsmittel:	-
Anschluss von:	-
Anschluss an:	-
Material:	ABS, PC
Design:	Passend zu Designrahmen mit 55 mm Stichmaß
Farbe:	weiß, ähnlich RAL 9010
Gewicht Netto:	46 g
Gewicht Brutto:	-
Zertifizierung:	CE, REACH, RoHS

Umgebungsbedingungen:	
Betriebstemperatur:	5 °C bis 40 °C
Luftfeuchtigkeit:	< 85 %, nicht kondensierend
Lagertemperatur:	-

Elektrische Daten:	
Stromaufnahme (passiv/aktiv):	1 mA / 9 mA
Schutzart:	IPx2
Betriebsspannung:	12 V DC
Batterietyp:	-
Schutzbeschaltung:	-
Spannungsfestigkeit:	-

Dokumente	
Reinigungshinweise:	
Installationshandbuch Rufsystem P7:	

hospicall GmbH

Martin-Siebert-Straße 1
51647 Gummersbach

www.hospicall.com

