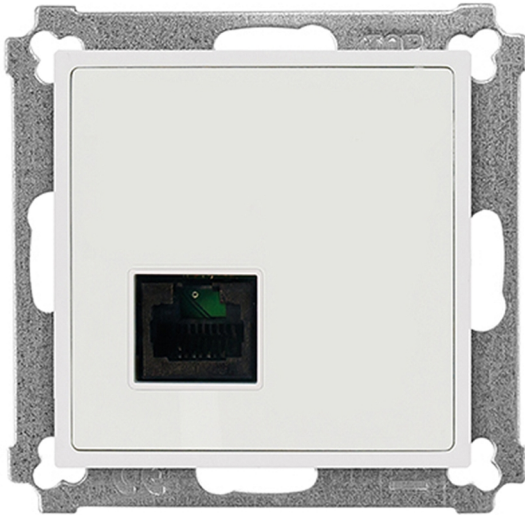


# Montage- und Installationsanleitung

Rufeinheit RE-NS

Artikel-Nr. HP70565



Rufeinheiten sind die sicheren Rufeinrichtungen im Patienten-/Bewohnerumfeld und verfügen über eine leicht zu reinigende antibakterielle Folientastatur sowie einen Nebensteckkontakt zum Anschluss von Handgeräten mit optionaler Steuerung von bis zu zwei Lichtquellen sowie Sprachoption über einen anschließbaren Lautsprecher für freies Sprechen am Bett oder diskretes Sprechen über ein entsprechendes Patientenhandgerät. Der Systemanschluss erfolgt über den Zimmerbus und die Funktionsüberwachung durch das übergeordnete Modul oder Terminal

**Anwendungsbereich:** Betten-/Aufenthaltsbereich

**Kompatibilität:** Rufsystem P7, HP7

**Erforderliches Zubehör:** Designrahmen für 55er Abdeckplatten z.B. ZUB-RA1-001 Art.Nr. HAC1001-I

## Sicherheitshinweise



### **Wichtige Information – Beabsichtigter Gebrauch**

Produkte für Rufanlagen dürfen nur für den in der Produktinformation beschriebenen Anwendung eingesetzt werden. Eine andere Verwendung des Produktes kann die Sicherheit und die Systemstabilität beeinträchtigen und zu Rufverlust sowie Personen- oder Sachschäden führen.



### **GEFAHR - nur Fachkraft für Rufanlagen**

Dieses Produkt ist ausschließlich für die Verwendung in Rufanlagen bestimmt und darf nur durch eine geschulte Fachkraft für Rufanlagen gemäß der aktuellen Fassung der DIN VDE 0834 montiert und installiert werden. Die Sachkunde für diese Zusatzqualifikation ist durch eine qualifizierte Prüfung mit Abschlusszertifikat nachzuweisen.

Die zugehörige Montage- und Installationsanleitung steht zum Download zur Verfügung und muss vor dem Beginn der Arbeiten gelesen und verstanden werden.

## Funktionen / Leistungsumfang

- Einfache Montage und Installation am Zimmerbus durch farbig gekennzeichnete Schraub-Steck-Klemmen sowie rastende Montage der Zentralplatte auf der Einbaueinheit
- Hygienische, leicht zu reinigende antibakterielle Oberfläche
- Nebensteckkontakt (NS); darüber Steuerung von bis zu zwei Lichtquellen in Verbindung mit entsprechenden Handgeräten
- Anschlussmöglichkeit zur Steuerung von bis zu zwei Lichtquellen über Stromstoßrelais
- Sprachkommunikation im entsprechenden Systemumfeld über Mikrofon und optional anschließbare Lautsprechereinheit für freies Sprechen am Bett oder diskretes Sprechen über ein entsprechendes Patientenhandgerät

## Montage



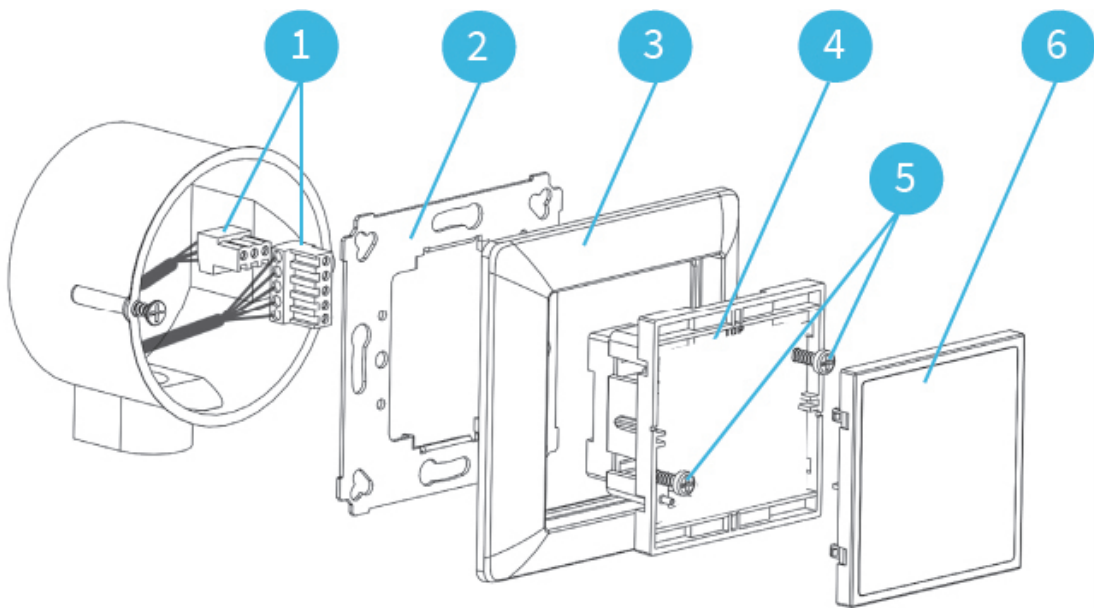
### **WARNUNG - Arbeiten an Rufanlagen**

Dieses Produkt ist ausschließlich für die Verwendung in Rufanlagen bestimmt und darf nur durch eine geschulte Fachkraft für Rufanlagen gemäß DIN VDE 0834 montiert und installiert werden. Die Planung Installation, Konfiguration, Wartung und Instandhaltung erfordert ein umfangreiches Wissen. Fehler können zur Gefahr für Leib und Leben führen. Vor Beginn der Servicearbeiten sind das Pflegepersonal sowie die autorisierte Person des Anlagenbetreibers zu informieren.



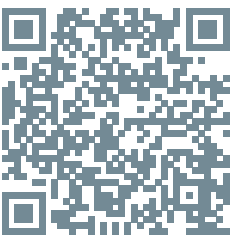
### **Wichtige Information - Montagehöhe Rufeinrichtungen**

Die empfohlene Montagehöhe für Rufeinrichtungen im Bereich von 0,7 bis 1,5 m über dem Fußboden. Für den barrierefreien Einsatz, z.B. für Rollstuhlfahrer, ist eine Montagehöhe für Bedienelemente von 0,85 m über der Standfläche vorgeschrieben (DIN 18040-1)."



- Kabel gemäß dem Verdrahtungsplan an Klemmen (1) anschließen.
- Tragrings (2) auf UP-Dose befestigen.
- UP-Einheit (4) durch Rahmen (3) führen und Klemmen (1) in die Buchsen der UP-Einheit (4) stecken.
- UP-Einheit (4) mit Rahmen auf Tragrings (2) einrasten.
- Die zwei Befestigungsschrauben (5) vorsichtig anziehen, bis die UP-Einheit fest auf dem Tragrings sitzt. Eine zu feste Verschraubung führt zur Verformung des Tragrings und kann die weitere Montage oder Funktion beeinträchtigen!
- Blende (6) einrasten.

Zur sicheren Verwendung beachten Sie auch die Hinweise in der Spezifikation Diagnostiksteckkontakt unter [www.hospicall.com/download/22769/](http://www.hospicall.com/download/22769/)



## Installation / Elektrischer Anschluss



### **ACHTUNG - ESD/EMV Schutzmaßnahmen**

Vor Beginn der Arbeiten mit Elektronikbaugruppen sind immer geeignete Maßnahmen zur Ableitung von statischer Elektrizität zu treffen!



### **WARNUNG - Leitungsnetz und Spannungsversorgung**

Rufanlagen sind eigenständige Anlagen. Sie besitzen bestimmungsgemäß ein von allen Fremdgewerken unabhängiges Leitungs- oder Übertragungsnetz, das von Geräten der Rufanlage selbst gesteuert und überwacht werden muss.

Die gesamte Rufanlage ist bezüglich der elektrischen Sicherheit entsprechend DIN EN 60601-1:2013-12 (2 x MOPP) aufzubauen. Dies betrifft sowohl die Spannungsversorgung als auch alle anderen Schnittstellen und Verbindungen zu externen Geräten und Anlagenteilen.



### **WARNUNG - Ruf-/Meldungsverlust**

Eine Überschreitung der zulässigen Geräteanzahl kann zu einem Ausfall der Rufanlage und somit zum Rufverlust führen.

Es muss sichergestellt werden, dass

- die Grenzwerte der Stromaufnahme eingehalten werden.
- die Spannungsversorgung über den Systembus für die zusätzliche Last ausgelegt ist.
- die maximale Geräteanzahl je Zimmer-/Stationsbus vom Planer festgelegt und dokumentiert wird.
- die vom Planer festgelegte maximale Geräteanzahl dem Personal bekannt ist und im Betrieb nicht überschritten wird.

Der Anschluss systemfremder Geräte ist ausschließlich am Diagnostiksteckkontakt zugelassen.

Es ist ein potentialfreier Kontakt mit sicherer elektrischer Trennung (2xMOPP nach EN 60601) zu verwenden.



### **VORSICHT - Steuerung von Lichtquellen**

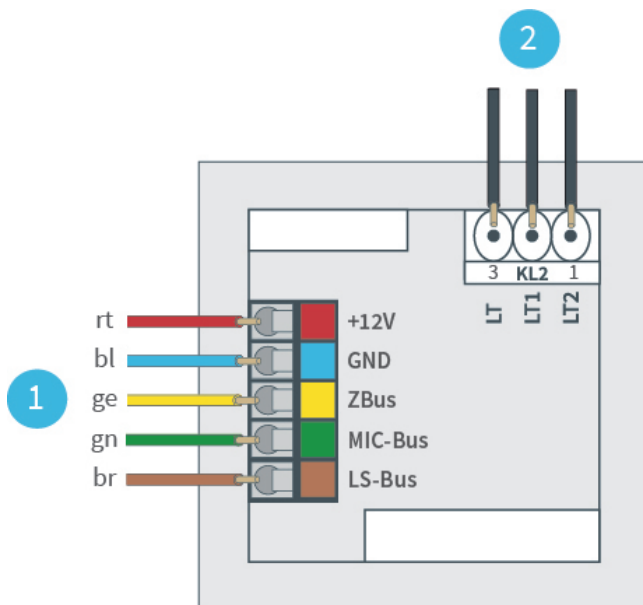
Zur sicheren Steuerung von Lichtquellen, unter Einhaltung der Systemtrennung, sind Geräte mit Potentialtrennung nach DIN EN60601-1 (2 x MOPP) zu nutzen (z. B. Stromstoßschalter STST-xx).

### Elektrische Schnittstellen:

Typ	Mechanik	Protokoll	Richtung	Anzahl
Nebensteckkontakt NS	Modular 8P8C	SK	Bidirektional	1
Sprachkommunikation	Modular 8P8C	Z-Bus P7	Bidirektional	1

### Bedienelement / Schnittstellen:

Typ	Art	Richtung	Farben	Funktionen	Anzahl
-	-	-	-	-	0



(1) Zimmerbus


(2) Lichtsteuerung (nicht bei Art.-Nr. 300760 DIA2)

## Technische Daten

Mechanische Daten:	
Maße (H × B × T):	71 x 71 x 45 mm
Einbaumaße (B × T):	- x 30 mm
Aufbauhöhe:	15 mm
Länge:	-
Durchmesser:	-
Schlüsselweite:	-
Montageort:	-
Montageart:	-
Montagehilfsmittel:	-
Befestigungsart:	-
Befestigungshilfsmittel:	-
Anschluss von:	-
Anschluss an:	-
Material:	ABS, PC
Design:	Passend zu Designrahmen mit 55 mm Stichmaß
Farbe:	weiß, ähnlich RAL 9010
Gewicht Netto:	46 g
Gewicht Brutto:	-
Zertifizierung:	CE, REACH, RoHS

Umgebungsbedingungen:	
Betriebstemperatur:	5 °C bis 40 °C
Luftfeuchtigkeit:	< 85 %, nicht kondensierend
Lagertemperatur:	-

Elektrische Daten:	
Stromaufnahme (passiv/aktiv):	4,8 mA / 48 mA
Schutzart:	IPx2
Betriebsspannung:	12 V DC
Batterietyp:	-
Schutzbeschaltung:	-
Spannungsfestigkeit:	-

Dokumente	
Reinigungshinweise:	
Installationshandbuch Rufsystem P7:	



**hospicall GmbH**

Martin-Siebert-Straße 1  
51647 Gummersbach

[www.hospicall.com](http://www.hospicall.com)

