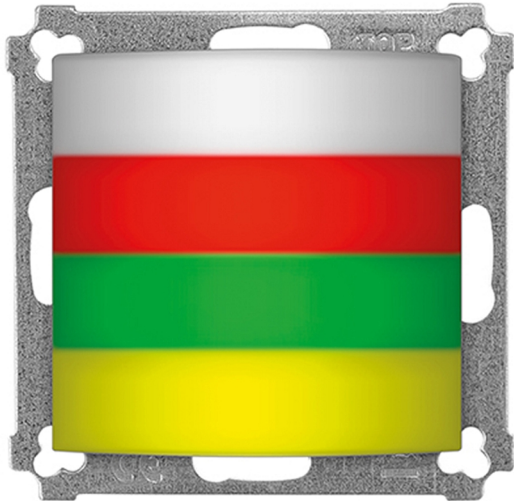


# Montage- und Installationsanleitung

Zimmersignalmodul ZSM-RL-WL-AL-SB-ZB

Artikel-Nr. HP70530



Zimmersignalmodule sind die energieeffizienten Anzeige- und Signaleinrichtungen in Fluren und öffentlichen Bereichen mit integrierter Steuer- und Überwachungsfunktion für die nachgeordneten Komponenten am Zimmerbus, inklusive Notfunktion bei Unterbrechung der Datenverbindung der übergeordneten Systeme, geeignet zum Anschluss an den Stationsbus. Die Montage erfolgt in Standard UP-Dosen (tiefe Bauform) und die farbig codierten Schraub-/Steckklemmen ermöglichen eine einfache und fehlerfreie Installation. Die Zentralplatten (passend zu Designrahmen für 55er Zentralplatten) verfügen über hygienische, leicht zu reinigende und transluzente weiße Leuchtkammern. Die verwendeten Hochleistungs-LEDs in Rot, Weiß und Grün bieten eine hohe Sichtbarkeit auch bei widrigen Lichtverhältnissen.

**Anwendungsbereich:** Flure und öffentliche Bereiche

**Kompatibilität:** Rufsystem P7, HP7

**Erforderliches Zubehör:** Designrahmen für 55er Abdeckplatten z.B. ZUB-RA1-001 Art.Nr. HAC0101-I

## Sicherheitshinweise



### **Wichtige Information – Beabsichtigter Gebrauch**

Produkte für Rufanlagen dürfen nur für den in der Produktinformation beschriebenen Anwendung eingesetzt werden. Eine andere Verwendung des Produktes kann die Sicherheit und die Systemstabilität beeinträchtigen und zu Rufverlust sowie Personen- oder Sachschäden führen.



### **GEFAHR - nur Fachkraft für Rufanlagen**

Dieses Produkt ist ausschließlich für die Verwendung in Rufanlagen bestimmt und darf nur durch eine geschulte Fachkraft für Rufanlagen gemäß der aktuellen Fassung der DIN VDE 0834 montiert und installiert werden. Die Sachkunde für diese Zusatzqualifikation ist durch eine qualifizierte Prüfung mit Abschlusszertifikat nachzuweisen.

Die zugehörige Montage- und Installationsanleitung steht zum Download zur Verfügung und muss vor dem Beginn der Arbeiten gelesen und verstanden werden.

## Funktionen / Leistungsumfang

- Zimmersignaleinrichtungen für die optische Signalisierung von Rufen und Anwesenheiten am Eingang von Patienten- und Funktionsräumen als Verbindung zwischen Zimmerbus und Stationsbus
- Integrierte Steuer- und Überwachungsfunktionen mit Notfunktion bei Unterbrechung der Datenverbindung der übergeordneten Systeme für die nachgeordneten (max.16) Komponenten am Zimmerbus, aufteilbar auf vier getrennte Rufkreise zuzüglich WC-Ruf
- Die Montage erfolgt in Standard UP-Dosen (tiefe Bauform) und die farbig codierten Schraub-/Steckklemmen ermöglichen eine einfache und fehlerfreie Installation der Busleitungen
- Zentralplatten (passend zu Designrahmen für 55er Zentralplatten) mit hygienischer, leicht zu reinigender und antibakterielle Oberfläche sowie dezenter weißer Leuchtschale und gut sichtbaren, energieeffizienten hochleistungs LED
- Anzeige von Sonderrufen (weiß), z.B. aus dem Sanitärbereich
- Ruf-Notruf-Anzeige durch LED rot
- Anzeige von Anwesenheit (grün)

## Montage



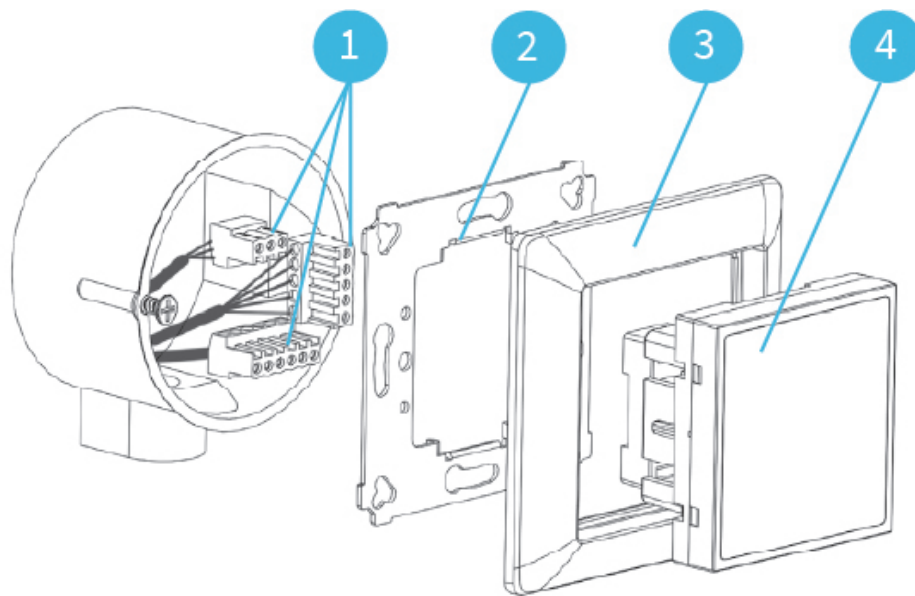
### **WARNUNG - Arbeiten an Rufanlagen**

Dieses Produkt ist ausschließlich für die Verwendung in Rufanlagen bestimmt und darf nur durch eine geschulte Fachkraft für Rufanlagen gemäß DIN VDE 0834 montiert und installiert werden. Die Planung Installation, Konfiguration, Wartung und Instandhaltung erfordert ein umfangreiches Wissen. Fehler können zur Gefahr für Leib und Leben führen. Vor Beginn der Servicearbeiten sind das Pflegepersonal sowie die autorisierte Person des Anlagenbetreibers zu informieren.



### **Wichtige Information - Montagehöhe Signalleuchten**

Die empfohlene Montagehöhe für Signalleuchten und Großtextanzeigen liegt im Bereich von 1,6 bis 1,8 m über dem Fußboden.



- Kabel gemäß dem Verdrahtungsplan an Klemmen (1) anschließen.
- Tragrings (2) auf UP-Dose befestigen. Eine zu feste Verschraubung führt zur Verformung des Tragrings und kann die weitere Montage oder Funktion beeinträchtigen!
- Bedieneinheit (4) durch Rahmen (3) führen und Klemmen (1) in die Buchsen der UP-Einheit (4) stecken.
- UP-Einheit (4) mit Rahmen (3) auf Tragrings (2) einrasten.

## Installation / Elektrischer Anschluss



### **ACHTUNG - ESD/EMV Schutzmaßnahmen**

Vor Beginn der Arbeiten mit Elektronikbaugruppen sind immer geeignete Maßnahmen zur Ableitung von statischer Elektrizität zu treffen!



### **WARNUNG - Leitungsnetz und Spannungsversorgung**

Rufanlagen sind eigenständige Anlagen. Sie besitzen bestimmungsgemäß ein von allen Fremdgewerken unabhängiges Leitungs- oder Übertragungsnetz, das von Geräten der Rufanlage selbst gesteuert und überwacht werden muss.

Die gesamte Rufanlage ist bezüglich der elektrischen Sicherheit entsprechend DIN EN 60601-1:2013-12 (2 x MOPP) aufzubauen. Dies betrifft sowohl die Spannungsversorgung als auch alle anderen Schnittstellen und Verbindungen zu externen Geräten und Anlagenteilen.



### **WARNUNG - Ruf-/Meldungsverlust**

Eine Überschreitung der zulässigen Geräteanzahl kann zu einem Ausfall der Rufanlage und somit zum Rufverlust führen.

Es muss sichergestellt werden, dass

- die Grenzwerte der Stromaufnahme eingehalten werden.
- die Spannungsversorgung über den Systembus für die zusätzliche Last ausgelegt ist.
- die maximale Geräteanzahl je Zimmer-/Stationsbus vom Planer festgelegt und dokumentiert wird.
- die vom Planer festgelegte maximale Geräteanzahl dem Personal bekannt ist und im Betrieb nicht überschritten wird.

Der Anschluss systemfremder Geräte ist ausschließlich am Diagnostiksteckkontakt zugelassen.

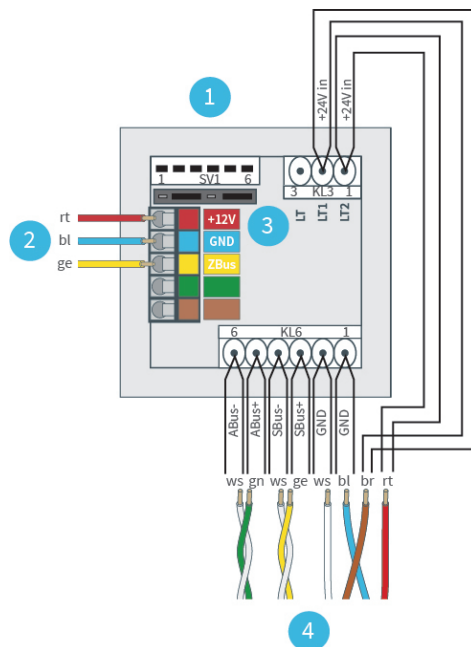
Es ist ein potentialfreier Kontakt mit sicherer elektrischer Trennung (2xMOPP nach EN 60601) zu verwenden.

## Elektrische Schnittstellen:

Typ	Mechanik	Protokoll	Richtung	Anzahl
Zimmerbus	Schraub-Steck-Klemme	Z-Bus P7	Bidirektional	1
Stationsbus	Schraub-Steck-Klemme	S-Bus P7	Bidirektional	1

## Bedienelement / Schnittstellen:

Typ	Art	Richtung	Farben	Funktionen	Anzahl
-	-	-	-	-	0





- (1) Bus-Abschluss
- (2) Zimmerbus
- (3) Anschlussstecker im letzten Stationsmodul aufstecken
- (4) Stations

## Technische Daten

Mechanische Daten:	
Maße (H × B × T):	71 x 71 x 45 mm
Einbaumaße (B × T):	- x 30 mm
Aufbauhöhe:	25 mm
Länge:	-
Durchmesser:	-
Schlüsselweite:	-
Montageort:	-
Montageart:	-
Montagehilfsmittel:	-
Befestigungsart:	-
Befestigungshilfsmittel:	-
Anschluss von:	-
Anschluss an:	-
Material:	ABS, PC
Design:	Passend zu Designrahmen mit 55 mm Stichmaß
Farbe:	weiß, ähnlich RAL 9010
Gewicht Netto:	46 g
Gewicht Brutto:	-
Zertifizierung:	CE, REACH, RoHS

Umgebungsbedingungen:	
Betriebstemperatur:	5 °C bis 40 °C
Luftfeuchtigkeit:	< 85 %, nicht kondensierend
Lagertemperatur:	-

Elektrische Daten:	
Stromaufnahme (passiv/aktiv):	16 mA / 160 mA
Schutzart:	IPx2
Betriebsspannung:	24 V DC
Batterietyp:	-
Schutzbeschaltung:	-
Spannungsfestigkeit:	-

Dokumente	
Reinigungshinweise:	
Installationshandbuch Rufsystem P7:	



**hospicall GmbH**

Martin-Siebert-Straße 1  
51647 Gummersbach

[www.hospicall.com](http://www.hospicall.com)

